

Nerezová sprchová vanička SLSN 10

Nerezové vany SLSN 09, SLSN 11



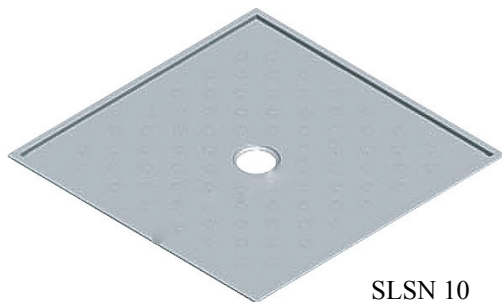
Vlastnosti:

- SLSN 10 - nerezová lisovaná sprchová vanička 1000 x 1000 mm
- podlaha s nesmýkavým povrchem
- materiál CrNi 18/10 (AISI-304)
- povrch matný

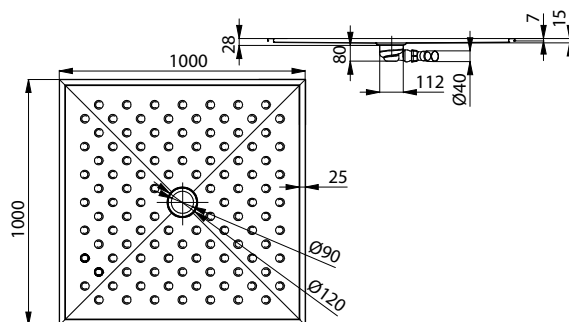
Specifikace dodávky:

SLSN 10 – obj. č. 82100 nerezová vanička, sifon

Rozměry:



SLSN 10



Vlastnosti:

- pro použití ve zdravotnictví
- nerezová vana pro zapuštění
- materiál CrNi 18/10 (AISI 304), tloušťka 1,5 mm
- včetně sifonu a přepadu
- povrch matný

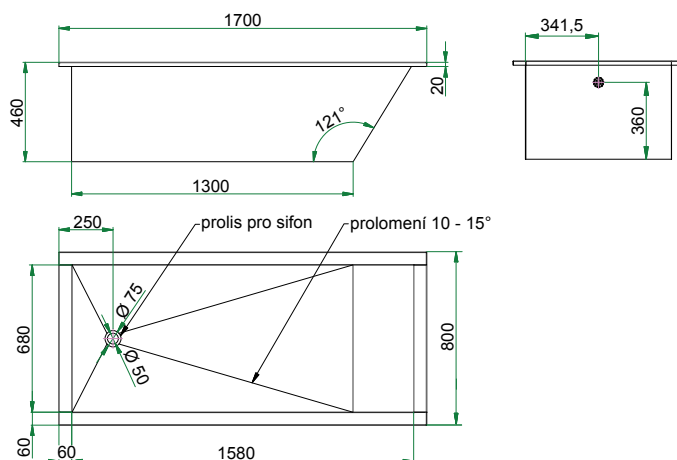
Specifikace dodávky:

SLSN 09 - obj. č. 92090 nerezová vana, sifon, přepad

Rozměry:



SLSN 09



Vlastnosti:

- pro použití ve zdravotnictví
- nerezová dětská vanička pro zapuštění
- materiál CrNi 18/10 (AISI 304), tloušťka 1,2 mm
- bez přepadu
- povrch matný
- objem 8 litrů

Specifikace dodávky:

SLSN 11 - obj. č. 92110 nerezová dětská vanička

Rozměry:



SLSN 11

